

Fylgiseðill: Upplýsingar fyrir notanda lyfsins

Hydrocortison með Terramycin® og Polymyxin B 15 mg/ml + 5 mg/ml + 10.000 a.e./ml Augn- og eyrnadropar, dreifa

hydrocortisonacetat/oxytetracyclínhydrochlorid/polymyxín B sulfat

Lesið allan fylgiseðilinn vandlega áður en byrjað er að nota lyfið. Í honum eru mikilvægar upplýsingar.

- Geymið fylgiseðilinn. Nauðsynlegt getur verið að lesa hann síðar.
- Leitið til læknis eða lyfjafræðings ef þörf er á frekari upplýsingum.
- Þessu lyfi hefur verið ávísað til persónulegra nota. Ekki má gefa það öðrum. Það getur valdið þeim skaða jafnvel þótt um sömu sjúkdómseinkenni sé að ræða.
- Látið lækninn eða lyfjafræðing vita um allar aukaverkanir. Þetta gildir einnig um aukaverkanir sem ekki er minnst á í þessum fylgiseðli. Sjá kafla 4.

Í fylgiseðlinum eru eftirfarandi kaflar:

1. Upplýsingar um Hydrocortison með Terramycin og Polymyxin B og við hverju það er notað
2. Áður en byrjað er að nota Hydrocortison með Terramycin og Polymyxin B
3. Hvernig nota á Hydrocortison með Terramycin og Polymyxin B
4. Hugsanlegar aukaverkanir
5. Hvernig geyma á Hydrocortison með Terramycin og Polymyxin B
6. Pakkningar og aðrar upplýsingar

1. Upplýsingar um Hydrocortison með Terramycin og Polymyxin B og við hverju það er notað

Hydrocortison með Terramycin og Polymyxin B er augn- og eyrnalyf með blöndu af nýrnabarkarhormóni og sýklalyfi.

Hydrocortison með Terramycin og Polymyxin B dregur úr bólgu (sýkingu) og kláða og kemur í veg fyrir bakteríuvöxt.

Hydrocortison með Terramycin og Polymyxin B augn- og eyrnadropa má nota til meðferðar við:

- bólgu (sýkingum) í auga.
- exemi í hlust.
- bólgum (sýkingum) í ytri hlustargangi.

Verið getur að læknirinn hafi ávísað lyfinu við öðrum sjúkdómi eða í öðrum skömmtum en tiltekið er í þessum fylgiseðli. Ávallt skal fylgja fyrirmælum læknis og leiðbeiningum á merkimiða frá lyfjabúð.

2. Áður en byrjað er að nota Hydrocortison með Terramycin og Polymyxin B

Ekki má nota Hydrocortison með Terramycin og Polymyxin B

- ef um er að ræða ofnæmi fyrir hýdrókortisóni, oxýtetrasyklíni, pólymyxíni B eða einhverju öðru innihaldsefni lyfsins (talin upp í kafla 6).
- ef þú ert með bólgu (sýkingu) af völdum veiru (t.d. áblástur (herpes)) eða sveppasýkingar í kringum augun eða í eyrum.
- ef þú ert með sýkingu í auga af völdum ákveðinnar bakteríu (mycobacteriae).
- ef þú þarft að fá bólusetningu með bóluefni. Ráðfærðu þig við lækninn.
- ef þú hefur þurft að láta fjarlægja aðskotahlut úr hornhimnunni.

Varnaðarorð og varúðarreglur

Leitið ráða hjá læknum eða lyfjafræðingi áður en Hydrocortison með Terramycin og Polymyxin B er notað.

Hafðu samband við lækinn ef þú

- finnur ekki fyrir bata fljótt eða ef bólgan (sýkingin) versnar.
- færð ertingu í augað/eyrað eftir meðferð með Hydrocortison með Terramycin og Polymyxin B.
- færð þokusýn eða aðrar sjóntruflanir.

Athugið eftirfarandi:

- Þú mátt ekki nota dropana í eyrað ef þú ert með gat á hljóðhimninni. Ráðfærðu þig við lækinn.
- Þú mátt ekki nota augnlinsur samtímis meðferð með Hydrocortison með Terramycin og Polymyxin B.
- Hydrocortison með Terramycin og Polymyxin B má eingöngu nota hjá börnum yngri en 8 ára í samráði við lækni.
- Venjulega er ekki ráðlagt að nota Hydrocortison með Terramycin og Polymyxin B á meðgöngu. Ráðfærðu þig við lækinn.
- Hydrocortison með Terramycin og Polymyxin B getur valdið litabreytingum á fötum.

Langvarandi notkun Hydrocortison með Terramycin og Polymyxin B í auga getur valdið:

- Auknum augnþrýstingi (gláku).
- Skýi á augasteini (augndreri).
- Verkun Hydrocortison með Terramycin og Polymyxin B getur minnkað og því aukið hættu á nýjum augnsýkingum.

Notkun annarra lyfja samhliða Hydrocortison með Terramycin og Polymyxin B

Látið lækinn eða lyfjafræðing vita um öll önnur lyf sem eru notuð, hafa nýlega verið notuð eða kynnu að verða notuð, einnig þau sem fengin eru án lyfseðils, keypt í útlöndum, náttúrulyf sem og vítamín og steinefni í stórum skömmtum.

Ef þú þarft að nota aðra augndropa samtímis Hydrocortison með Terramycin og Polymyxin B, skaltu láta líða a.m.k. 5 mínútur á milli þess að þú notar Hydrocortison með Terramycin og Polymyxin B og hitt augnlyfið.

Meðganga og brjóstgjöf

Við meðgöngu, brjóstgjöf, grun um þungun eða ef þungun er fyrirhuguð skal leita ráða hjá læknum eða lyfjafræðingi áður en lyfið er notað.

Meðganga:

Ef þú ert barnshafandi máttu eingöngu nota Hydrocortison með Terramycin og Polymyxin B samkvæmt ráðleggingum læknis.

Brjóstgjöf:

Ef meðferð með Hydrocortison með Terramycin og Polymyxin B er nauðsynleg skaltu hætta brjóstgjöf. Ráðfærðu þig við lækinn.

Akstur og notkun véla

Sjónin getur orðið óskýr og þokukennd í skamma stund eftir notkun Hydrocortison með Terramycin og Polymyxin B. Ekki má aka bíl eða stjórna tækjum fyrr en sjónin hjá þér er aftur orðin skýr.

Hver og einn verður að leggja mat á getu sína til aksturs og starfa sem krefjast óskertrar árvekni. Eitt af því sem getur haft áhrif á slíkt er lyf, vegna verkunar sinnar eða aukaverkana. Lýsing á verkun og aukaverkunum er í öðrum köflum fylgiseðilsins. Lesið því allan fylgiseðilinn. Ef þörf er á skal ræða þetta við lækni eða lyfjafræðing.

3. Hvernig nota á Hydrocortison med Terramycin og Polymyxin B

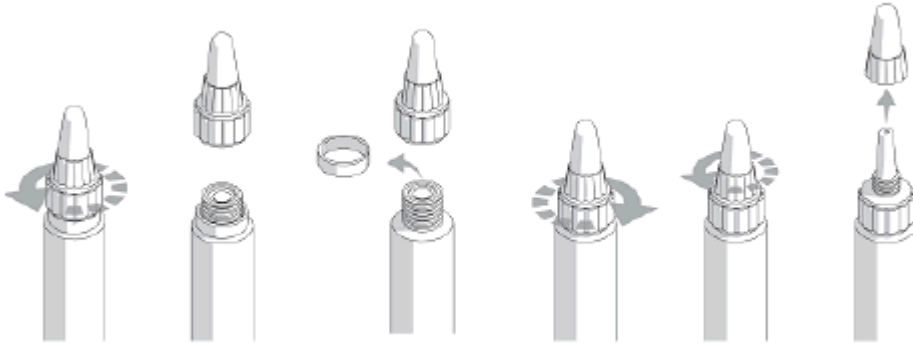
Notið lyfið alltaf eins og lækningin hefur sagt til um. Ef ekki er ljóst hvernig nota á lyfið skal leita upplýsinga hjá lækningunni eða lyfjafræðingi.

Þannig á að opna túpuna:

Túpan er innsiglið. Í fyrsta skipti sem túpan er notuð á að skrúfa allan tappann (sproti og hetta) af og fjarlægja innsta hringinn.

Síðan er tappinn skrúfaður fast aftur á þannig að innsiglið rofni.

Loks er hettan skrúfuð af sprotanum og þá er túpan tilbúin til notkunar.



Ráðlagður skammtur er:

Fullorðnir:

Augu: 1-2 dropar þrisvar sinnum á sólarhring.

Eyru: 2-4 dropar þrisvar sinnum á sólarhring.

Notkunarleiðbeiningar

Hristið túpuna fyrir notkun.

Túpusprotinn má ekki snerta sýkta augað eða eyrað.

Notkun handa börnum

Hydrocortison med Terramycin og Polymyxin B má aðeins nota handa börnum yngri en 8 ára samkvæmt lækningaráði.

Ef notaður er stærri skammtur en mælt er fyrir um

Ef of stór skammtur af lyfinu hefur verið notaður, eða ef barn hefur í ógáti tekið inn lyfið skal hafa samband við lækni, sjúkrahús eða eitrunarmiðstöð (sími 543 2222). Hafðu umbúðirnar meðferðis.

Ef gleymist að nota Hydrocortison med Terramycin og Polymyxin B

Ef þú gleymir að nota skammt, skaltu nota hann um leið og þú manst eftir honum, nema komið sé að næsta skammti. Ekki á að tvöfalda skammt til að bæta upp skammt sem gleymst hefur að nota.

Ef hætt er að nota Hydrocortison med Terramycin og Polymyxin B

Mikilvægt er að nota Hydrocortison med Terramycin og Polymyxin B þar til þú hefur náð fullum bata annars getur sýkingin blossað upp að nýju.

Leitið til lækningisins eða lyfjafræðings ef þörf er á frekari upplýsingum um notkun lyfsins.

4. Hugsanlegar aukaverkanir

Eins og á við um öll lyf getur þetta lyf valdið aukaverkunum en það gerist þó ekki hjá öllum.

Aukaverkanir við meðferð á augum:

Alvarlegar aukaverkanir

Algengar aukaverkanir (geta komið fyrir hjá allt að 1 af hverjum 10 sjúklingum):

- Skemmdir á hornhimnu eftir langvarandi notkun. Hafðu samband við lækinn.
- Höfuðverkur, ógleði, sjónskerðing og regnbogasjón vegna aukins augnþrýstings (gláku) við langvarandi notkun. Hafðu strax samband við lækni eða bráðamóttöku.

Sjaldgæfar aukaverkanir (geta komið fyrir hjá allt að 1 af hverjum 100 sjúklingum):

- Veirusýking í hornhimnu.

Mjög sjaldgæfar aukaverkanir (geta komið fyrir hjá allt að 1 af hverjum 1.000 sjúklingum):

- Gat á hornhimnunni. Hafðu samband við lækinn.
Þokusýn

Aukaverkanir þar sem tíðni er ekki þekkt:

- Drer (óskýr sjón). Hafðu samband við lækinn.
- Verkir í auga.

Aukaverkanir sem ekki eru alvarlegar

Mjög sjaldgæfar aukaverkanir (geta komið fyrir hjá allt að 1 af hverjum 1.000 einstaklingum):

- Þokusýn.

Aukaverkanir þar sem tíðni er ekki þekkt:

- Sjónkvillar vegna skemmda á sjóntaug. Geta verið alvarlegir. Leitaðu ráða hjá læknum.
- Ofnæmi.
- Sviðatilfinning í auga.
- Aukið táraflæði.
- Snertiofnæmi.
- Verkur, tilfinning um aðskotahlut í auganu.
- Ofanísýking af völdum baktería og/eða sveppa, sem ekki er hægt að meðhöndla með Hydrocortison með Terramycin og Polymyxin B.
- Hægur gróandi sára í auga.

Aukaverkanir við meðferð í eyrum:

Aukaverkanir sem ekki eru alvarlegar

Mjög sjaldgæfar aukaverkanir (geta komið fyrir hjá allt að 1 af hverjum 1.000 einstaklingum):

- Þokusýn

Aukaverkanir þar sem tíðni er ekki þekkt:

- Hægur gróandi sára í eyra.
- Snertiofnæmi.
- Ofanísýking af völdum baktería og/eða sveppa, sem ekki er hægt að meðhöndla með Hydrocortison með Terramycin og Polymyxin B.

Tilkynning aukaverkana

Látið lækinn, lyfjafræðing eða hjúkrunarfræðinginn vita um allar aukaverkanir. Þetta gildir einnig um aukaverkanir sem ekki er minnst á í þessum fylgiseðli. Einnig er hægt að tilkynna aukaverkanir beint til Lyfjastofnunar, www.lyfjastofnun.is. Með því að tilkynna aukaverkanir er hægt að hjálpa til við að auka upplýsingar um öryggi lyfsins.

5. Hvernig geyma á Hydrocortison med Terramycin og Polymyxin B

Geymið lyfið þar sem börn hvorki ná til né sjá.

Geymið við lægri hita en 25°C.

Má ekki geyma í kæli. Má ekki frjósa.

Ekki skal nota lyfið eftir fyrningardagsetningu sem tilgreind er á umbúðunum á eftir EXP.

Fyrningardagsetningin er síðasti dagur mánaðarins sem þar kemur fram.

Eftir að túpan hefur verið opnuð má eingöngu nota Hydrocortison med Terramycin og Polymyxin B í einn mánuð.

Ekki má skola lyfjum niður í frárennslislagnir eða fleygja þeim með heimilissorpi. Leitið ráða í apóteki um hvernig heppilegast er að farga lyfjum sem hætt er að nota. Markmiðið er að vernda umhverfið.

6. Pakkningar og aðrar upplýsingar

Hydrocortison med Terramycin og Polymyxin B inniheldur

- Virku innihaldsefni eru hýdrókortisónasetat, oxýtetrasýklínhýdróklóríð og pólýmýxín B súlfat.
- Önnur innihaldsefni eru álþrístearat og paraffínolía.

Lýsing á útliti og pakkningastærðir

Útlit

Hydrocortison med Terramycin og Polymyxin B er gul til ljósgulbrún dreifa.

Pakkningastærðir

Hver pakkning inniheldur 5 ml túpu með mjóum sprota.

Markaðsleyfishafi og framleiðandi

Markaðsleyfishafi:

Pfizer ApS

Lautrupvang 8

2750 Ballerup

Danmörk.

Framleiðandi:

Farmasierra Manufacturing, S.L.

Carretera de Irún, Km. 26, 200

28700 San Sebastián de los Reyes (Madrid)

Spánn

Umboð á Íslandi

Icepharma hf., Lynghálsi 13, 110 Reykjavík.

Þessi fylgiseðill var síðast uppfærður í október 2020.